



CHARAKTERYSTYKA

Obudowa wykonana z wstępnie satynowanej blachy ze stali nierdzewnej AISI 304L (AISI 316L na zamówienie). Drzwi z pleksi z uformowanymi narożnikami, uszczelką silikonową i pleksi (mocowane za pomocą ramy). Płaska płyta montażowa wykonana z blachy stalowej ocynkowanej metodą Sendzimira ze szczelinami w narożnikach. Zawiasy wykonane ze stali nierdzewnej.

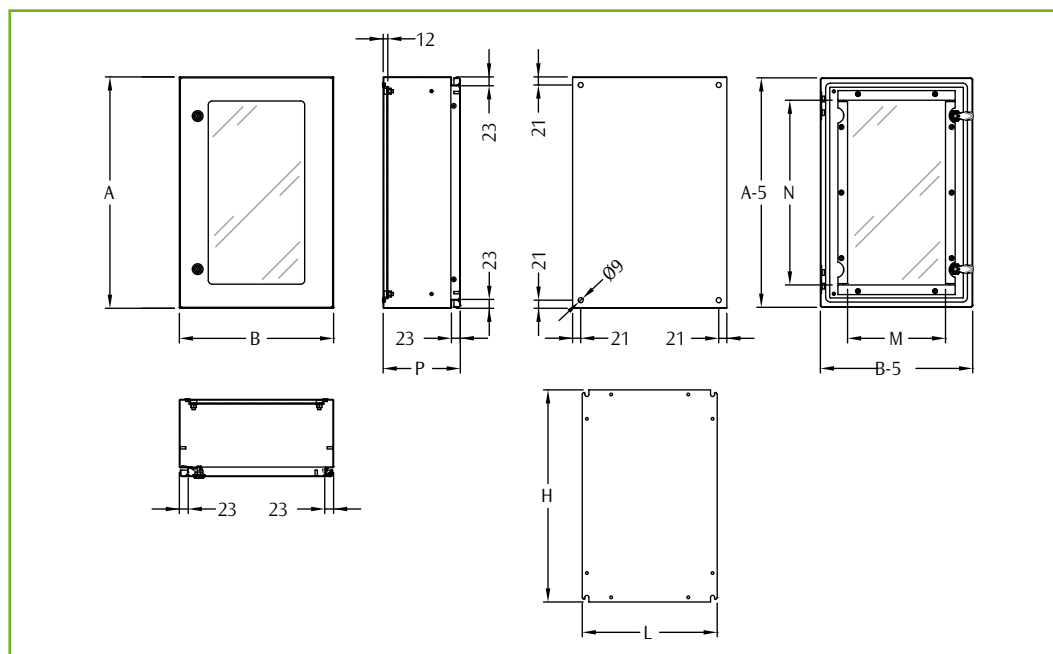
DOSTAWA

Skrzynka w zestawie z następującymi elementami:

- płyta montażowa
- drzwi z zamkiem (skrzynka i wkładka ze stopu cynku, dźwignia ze stali nierdzewnej) na klucz dwupiórowy \varnothing 3 mm i uszczelką silikonową
- zestaw z wkrętami do podłączenia uziemienia i płyty montażowej.

STOPIEŃ OCHRONY

- IP66 zgodnie z IEC EN62208; EN62262
- NEMA 12 zgodnie z UL508A; UL50
- stopień ochrony gwarantowany dzięki uszczelnieniu dwuskładnikową pianką silikonową.
- wytrzymałość na uderzenia IK10 zgodnie z IEC EN62208; EN62262.



Stal nierdzewna

SKRZYNKA ZE STALI NIERDZEWNEJ Z DRZWIAMI Z PLEKSI

KOD DO 31.05.2022	KOD OD 01.06.2022	WYMIARY SKRZYNKI			PRZESTR. NA DRZWI		WYM. PŁYTY M.		NR. ZAMKÓW
		B	A	P	M	N	L	H	
ECOR3-420PVX	EC030420X.P	300	400	200	150	275	250	350	1
ECOR4-520PVX	EC040520X.P	400	500	200	250	375	350	450	1
ECOR4-620PVX	EC040620X.P	400	600	200	250	475	350	550	2
ECOR5-725PVX	EC050725X.P	500	700	250	350	575	450	650	2
ECOR6-820PVX	EC060820X.P	600	800	200	450	675	550	750	2
ECOR6-825PVX	EC060825X.P	600	800	250	450	675	550	750	2
ECOR8-1030PVX	EC081030X.P	800	1000	300	650	875	750	950	2

Do 31.05.2022 r., aby zamówić element ze stali AISI 316L, do kodu należy dodać przyrostek „H” (np.: ECOR4-620PVXH). Po 1.06.2022 r., aby zamówić element ze stali AISI 316L, należy zamienić „H” na „X” (np.: EC040620H.P). Dostępne na zamówienie.