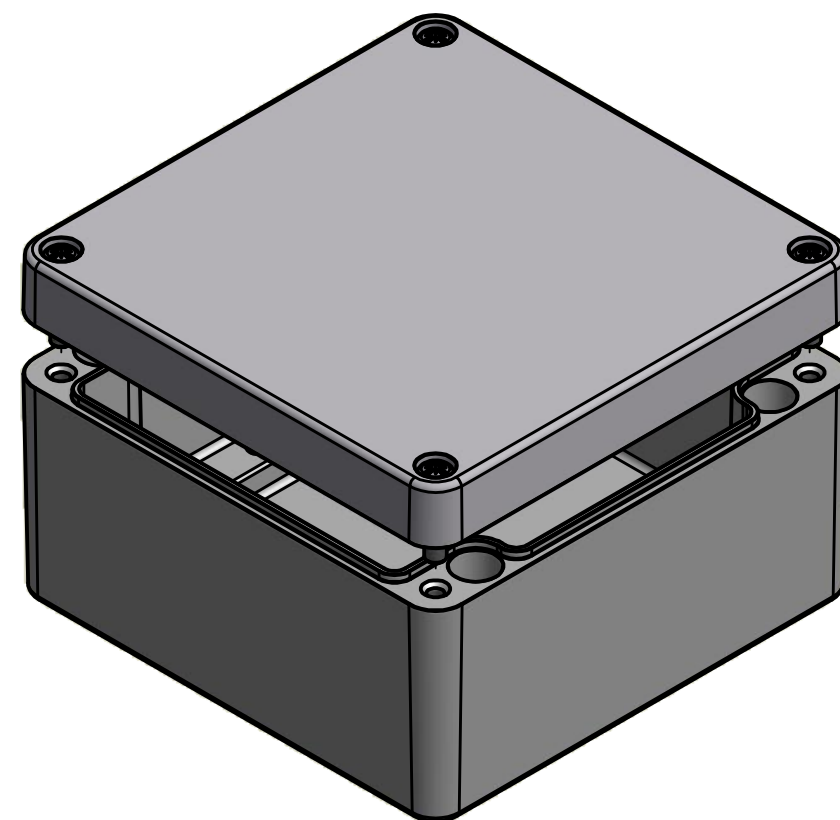


Bestell-Nr.: 0101102500



Angebene Maße basieren auf das unlackierte Rohteil! / Stated dimensions based on the unpainted enclosure!  
 \* = Durch Formkonizität bedingte Verjüngung / Dimensions may deviate at the bottom due to conical form (mold deforming)

	(Zul.Abw.) ISO 2768 - K DIN 1688 GTA 13/5	(Oberfläche) Pulverb. RAL 7001	Maßstab: 1:1 (1:2)	Gewicht: -
	DIN-A2		Werkstoff: EN AC-AISI9	
	Datum 19.08.2014	Name R.Rentz	Benennung: <b>MBA 161690 (RAL 7001)</b>	
	Gepr.		Zeichnungsnummer: 0101102500-MBA_161690	
	Norm		Blatt 1 Bl. 1	
Zust.	Änderung	Datum	Name (Urspr.)	(Ers. f.): (Ers. d.):

MULTI-BOX GmbH  
 Walltücker Bahndamm 7  
 D-32278 Kirch Lengern  
 www.multi-box.com