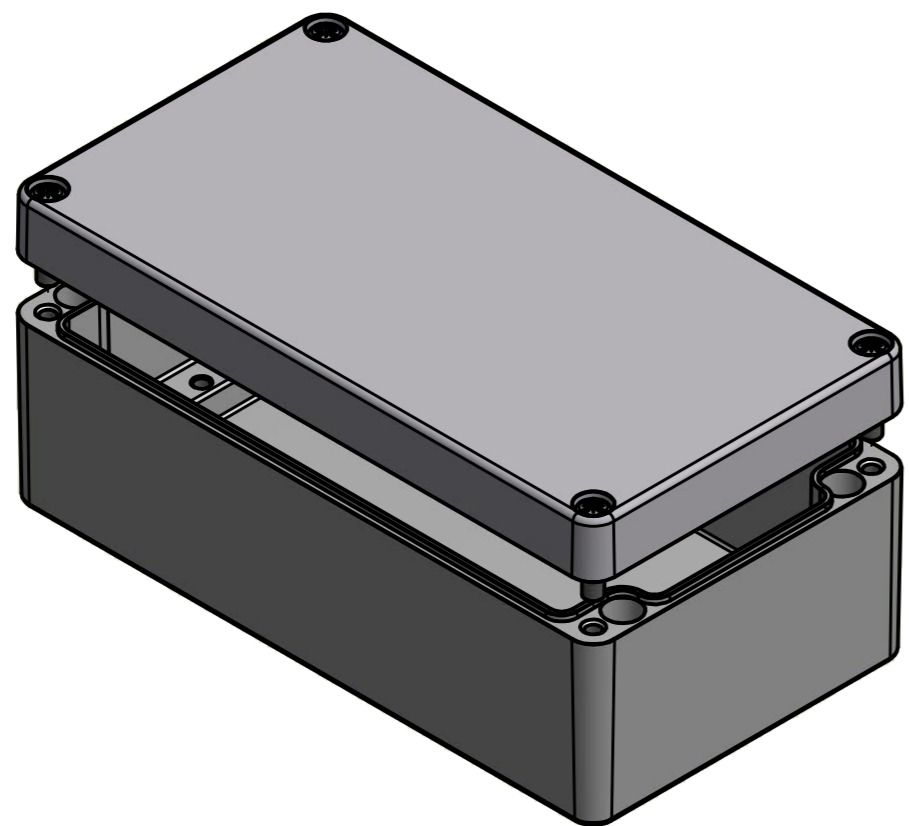


Bestell-Nr.: 0101102200



Angegebene Maße basieren auf das unlackierte Rohteil! / Stated dimensions based on the unpainted enclosure!
 * = Durch Formkonizität bedingte Verjüngung / Dimensions may deviate at the bottom due to conical form (mold deforming)

MULTI-BOX THE BOX COMPANY	(Zul.Abw.) ISO 2768 - K DIN 1688 GTA 13/5	(Oberfläche) Pulverb. RAL 7001	Maßstab: 1:1 (1:2)	Gewicht: -
	DIN-A2		Werkstoff: EN AC-AISI9	
Bearb.	Datum 22.10.2014	Name R.Rentz	Benennung: MBA 221280 (RAL 7001)	
Gepr.			Zeichnungsnummer: 0101102200-MBA_221280	
Norm			Blatt 1 Bl. 1	
Zust.	Änderung	Datum	Name (Urspr.)	(Ers. f.) (Ers. d.)