

## ELEMENT KOMPENSUJĄCY CIŚNIENIE

DA 284 | IP66 / IP68



Foto: DA 284, M40



Foto: DA 284, M12

> Bardzo wysoki stopień ochrony  
> Półprzepuszczalna membrana

> Łatwy montaż

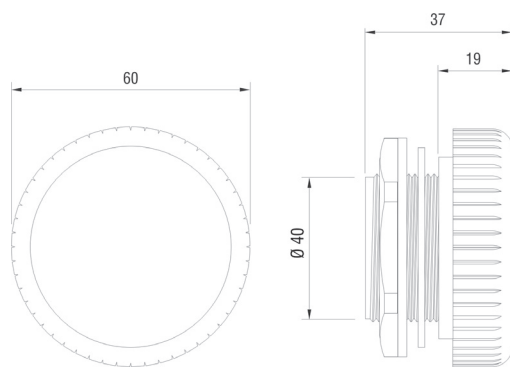
Wskutek wahań temperatury wewnątrz i na zewnątrz szaf i obudów o wyższej szczelności powstają różnice ciśnień. Podciśnienie w szafie zasysa pył i wilgoć przez uszczelki na drzwiach. W ten sposób wytwarza się kondensat, ponieważ wilgoć nie może się ulotnić. Element kompensujący ciśnienie serii DA 284 jest łatwy w montażu i umożliwia wyrównanie ciśnienia zachowując klasę ochrony IP66 (M12: IP66/IP68). Membrana półprzepuszczalna umożliwia odprowadzanie powietrza i wilgoci z szafy do otoczenia. W przeciwnym kierunku przepuszczane jest jedynie suche powietrze – wilgoć i pył zostają zatrzymane przez membranę.



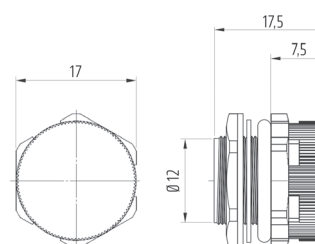
## DANE TECHNICZNE

Montaż	gwint M40 x 1,5 lub M12 x 1,5 z nakrętką
Siła dokręcania	M40: 5 Nm, M12: 0,5 Nm
Głębokość	M40: ok. 16 mm, M12: ok. 8 mm
Uszczelka	pierścień uszczelniający NBR
Filtr	membrana półprzepuszczalna
Wymiary	M40: Ø 60 x 37 mm, M12: Ø 17 x 17,5 mm
Pozycja pracy	dowolna
Uwagi	Zgodnie z RoHS3 materiał spełnia dopuszczalne wartości graniczne

**Instrukcja montażu:** Wywiercić otwór  $\text{Ø } 40,5^{+0,5}$  mm dla gwintu M40 lub  $\text{Ø } 12^{+0,2}$  mm dla gwintu M12 i zamocować nakrętką element wyrównania ciśnienia. By pierścień uszczelniający znajdował się na zewnętrznej stronie ściany szafy.



DA 284, M40



DA 284, M12 (schemat ma inne proporcje niż dla M40)

Nr art.	Gwint	Materiał	Rodzaj ochrony	Przepuszczalność powietrza <sup>1</sup>	Temperatura pracy i składowania	Opakowanie	Ciężar (ok.)	Aprobacje	
28400.0-00	M40 x 1,5	tworzywo sztuczne, jasnoszare	IP66 (EN 60529) / IPX9K (EN 40050-9)	1200 l/h	-35 do +70 °C (-31 do +158 °F)	2 sztuki	90 g (45 g/szt.)	-	EAC
28400.0-01	M40 x 1,5	tworzywo sztuczne, jasnoszare	IP66 (EN 60529) / IPX9K (EN 40050-9)	1200 l/h	-35 do +70 °C (-31 do +158 °F)	1 sztuka	45 g	-	EAC
28400.0-04	M40 x 1,5	tworzywo sztuczne, jasnoszare	IP66 (EN 60529) / IPX9K (EN 40050-9)	1200 l/h	-35 do +70 °C (-31 do +158 °F)	100 sztuk	4,5 kg (45 g/szt.)	-	EAC
28405.0-00	M40 x 1,5	tworzywo sztuczne zgodnie z UL94 V-0, jasnoszare; odporne na warunki atmosferyczne i prom. UV zgodnie z UL746C (f1)	IP66 (EN 60529) / IPX9K (EN 40050-9)	1200 l/h	-35 do +70 °C (-31 do +158 °F)	2 sztuki	120 g (60 g/szt.)	UL File No. E234324	EAC
28406.0-00	M12 x 1,5	tworzywo sztuczne zgodnie z UL94 V-0, jasnoszare; odporne na warunki atmosferyczne i prom. UV zgodnie z UL746C (f1)	IP66/IP68 (EN 60529) / IPX9K (EN 40050-9)	120 l/h	-35 do +70 °C (-31 do +158 °F)	2 sztuki	4 g (2 g/szt.)	UL File No. E234324	EAC

<sup>1</sup> przy różnicy ciśnień 70 mbar