



Wyłączniki nożne Extreme

GFS 1Ö/1S IP69 Osłona ochronna z tworzywa termoplastycznego Extreme

Nr. katalogowy: 1184570 (Nr. katalogowy stary: 812019117)

Cechy użytkowe/Opcje:

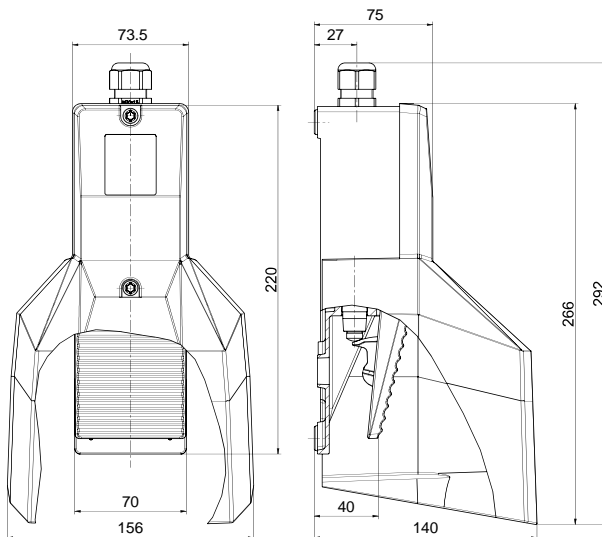
- Wersja o podwyższonym stopniu ochrony IP69: możliwe mycie gorącą wodą o temp. 80°C i ciśnieniu 100 bar z odległości 100 mm z różnych kierunków
- Z osłoną ochronną z tworzywa termoplastycznego
- Wysoka stabilność

Uwagi

- Zakres dostawy obejmuje 1 dławnicę M20x1.5 - IP69

- Stopka pedału na małej wysokości
- Przedział kablowy
- Prosimy o określenie w zamówieniu międzynarodowych wymagań certyfikacyjnych!

Wymiary



Dane techniczne

Normy	EN 60947-5-1
Obudowa	ciśnieniowy odlew aluminium, lakierowana proszkowo
Pedał	tworzywo termoplastyczne wzmocnione włóknem szklanym, uderoodporne, samogasnące UL 94 V-0
Osłona ochronna	tworzywo termoplastyczne wzmocnione włóknem szklanym, uderoodporne, samogasnące UL 94 V-0
Moment obrotowy dokręcania śrub	śruby pokrywy: ok. 3 Nm
Przyłącze	zaciski śrubowe
Przekrój przewodu	maks. 2.5 mm ² (łącznie z tulejkami kablowymi)
Przepust kablowy	1 x M20 x 1.5
Materiał styków	srebro
Stopień ochrony	IP 66, IP 67, IP 69 (IEC/EN 60529) / IP 69K (ISO 20653)
System łączeniowy	Przełączanie powolne, zestyki rozwiernie z otwarciem wymuszonym ⊖
Moduł zestyków	1 x ES 60 GF
B _{10d} (Obciążenie 10 %)	2 miliony
T _M	maks. 20 lat
Kategoria użytkowania	AC-15
Znamionowy/e prąd/napięcie robocze I _e /U _e	16 A/400 VAC
Zabezpieczenie przed zwarcie	16 A gG/gN bezpiecznik zwłoczny

Zastrzega się możliwość wystąpienia błędów i zmian technicznych.



Wyłączniki nożne Extreme

GFS 1Ö/1S IP69 Osłona ochronna z tworzywa termoplastycznego Extreme

Nr. katalogowy: 1184570 (Nr. katalogowy stary: 812019117)

Dane techniczne

Temperatura otoczenia -25 °C ... +80 °C

Trwałość mechaniczna > 1 milion operacji

Atesty



Waga 944 g

Diagram zestyków

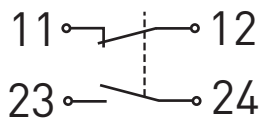


Diagram łączy

