



Czujnik zbiegania taśmy przenośników Extreme

ES 98 SR-11 -40°C IP66 Extreme

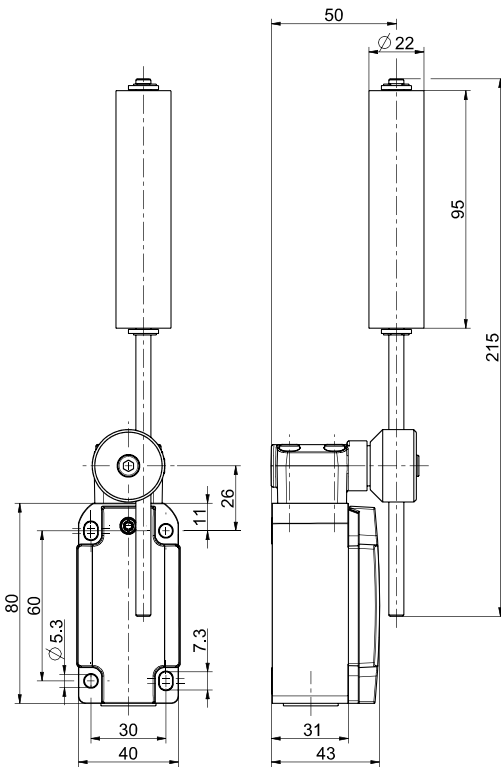
Nr. katalogowy: 1190325 (Nr. katalogowy stary: 9100319001)

Cechy użytkowe/Opcje:

- Odporność na niską temperaturę do -40°C
- Wysoki stopień ochrony IP66
- Obudowa metalowa
- Wzornictwo zgodne z EN 50041
- 2 zestyki

- Dźwignia czujnika zbiegania taśmy może być łatwo regulowana w krokach co 13°, przy użyciu mechanizmu samoblokującego
- Uwaga: Prosimy o określenie w zamówieniu międzynarodowych wymagań certyfikacyjnych!

Wymiary



Dane techniczne

Normy	EN ISO 13849-1, EN 60947-5-1
Obudowa	aluminium, odporność na korozję, lakierowana proszkowo, szary, zbliżony do RAL 7016
Pokrywa zamykająca	stal nierdzewna 1.4401, lakierowana proszkowo, żółty, zbliżony do RAL 1003
Stopień ochrony	IP66 zgodnie z IEC/EN 60529
Materiał styków	srebro
System łączeniowy	przełączanie powolne
Elementy łączeniowe	zestyki 1 rozw./1 zw. typu Zb
Przyłącze	zaciski śrubowe
Przekrój przewodu	maks. 2.5 mm ² (łącznie z tulejkami kablowymi)
Znamionowe napięcie udarowe wytrzymywane U _{imp}	4 kV
Znamionowe napięcie izolacji U _i	250 V
Konwencjonalny prąd termiczny I _{the}	6 A
Znamionowy/e prąd/napięcie robocze I _e /U _e	6 A/250 VAC; 0.25 A/230 VDC
Kategoria użytkowania	AC-15; DC-13
Zabezpieczenie przed zwarciami	6 A gG/gN bezpiecznik zwłoczny
Temperatura otoczenia	-40 °C ... +60 °C
Trwałość mechaniczna	> 1 milion operacji
Częstotliwość operacji	maks. 1800/h
Powtarzalność punktów przełączania	± 0.1 mm

Atesty



Zastrzega się możliwość wystąpienia błędów i zmian technicznych.



Czujnik zbiegania taśmy przenośników Extreme

ES 98 SR-11 -40°C IP66 Extreme

Nr. katalogowy: 1190325 (Nr. katalogowy stary: 9100319001)

Dane techniczne

Waga 500 g

Diagram zestyków

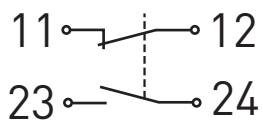


Diagram łączy

