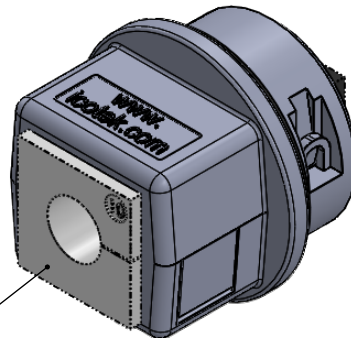


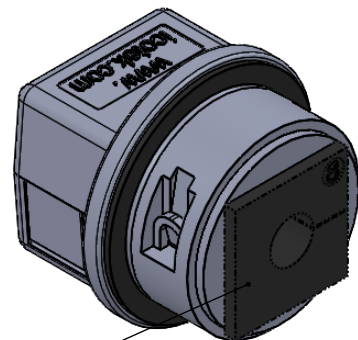
Front:
Kabeltülle montieren
für Kabeldurchmesser
inkl. Kabelmantel
(nicht im Lieferumfang enthalten)

frontside:
has to be mounted KT
for cabeldiameter
with cabel sheath
(not included in delivery)



Rückseite:
EMV Kabeltülle montieren
für Kabeldurchmesser
ohne Kabelmantel
(nicht im Lieferumfang enthalten)

backside:
has to be mounted EMC-KT
for cabeldiameter
without cabel sheath
(not included in delivery)



| | | | | | | |
|---|--|--|-------------------------------|-------------------|---------------------|------------|
|  | Bischof-von-Lipp-Straße 1 73569 Eschach Germany | | . | . | . | . |
| | Tel: +49 (0)7175 92380-0 www.icotek.com | | Ind: | Änderungen | Datum | Name |
| Zeichnungsvermerke Maßstab / scale: - Material / material: - | | Benennung DOKU_EMV-KVT-DS 32 | | | | |
| | | Zeichnungsnummer . | Artikelnummer 99431 | | Datum 29.10.2018 | Name ar |
| Ident-Nr.: 0000012505 | Rohabmessung: . | | Format A4 | Blatt / von 1 / 1 | | |
| Weitergabe sowie Vervielfältigung dieses Dokuments, Verwertung und Mitteilung seines Inhalts sind verboten, soweit nicht ausdrücklich gestattet. Zuwiderhandlungen verpflichten zu Schadenersatz. Alle Rechte für den Fall der Patent-, Gebrauchsmuster-, oder Geschmacksmustereintragung vorbehalten. | | | | | | |