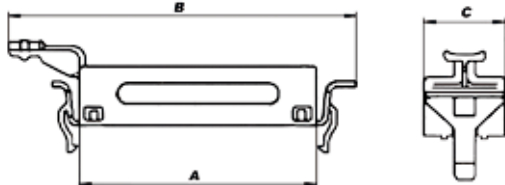


Dimensions and materials
Dimensioni e materiali

Description and advantages
Descrizione e vantaggi

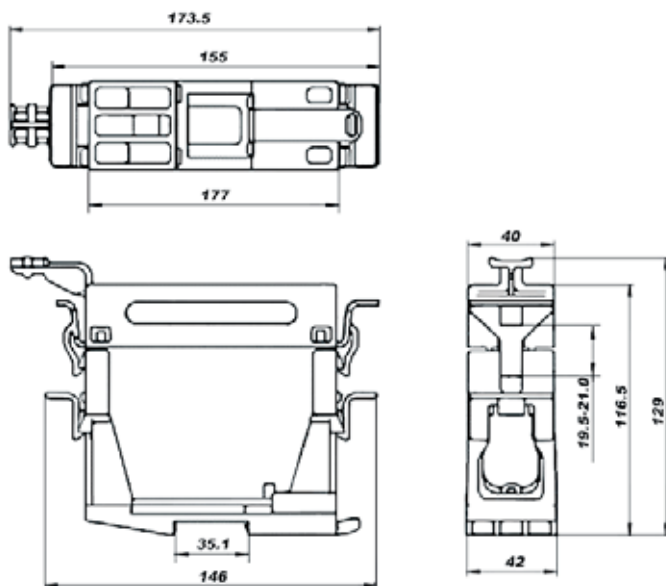


Top support
Supporto superiore



Size Grandezza	A	B	C
6B «44x27»	57	113,3	40
10B «57x27»	70	126	40
16B «77x27»	90,6	146,3	40
24B «104x27»	117	173	40

Complete support composed of 1 top support and 1 base support.
Supporto completo composto da 1 supporto superiore e 1 inferiore.



- This mounting rail system allows you to mount the multipolar connectors inserts on the rail inside the control cabinets.
- No tools required, contact inserts are simply snapped in place as well as the support on the rail.
 - Labelling surfaces allow clear equipment identification.
 - For assembling on rail 35x7,5 and 35x15 in accordance with DIN EN60715.
 - The support enables users to arrange a maximum number of connections in a minimum area within the control cabinet.
 - Quick locking of the male with female inserts through levers.
 - Fully compatible: it allows to accept inserts of the same sizes even if not manufactured by Molex.
 - The inserts can be assembled also with code pins, Part. No. 7000.6875.0/7000.6875.3 male code pin. (see page 16.02)

Questo sistema di supporto permette di montare gli inserti dei connettori multipolari sulle guide all'interno dei quadri di controllo.

- Non sono necessari utensili sia per il montaggio degli inserti sul supporto che lo stesso sulla guida.
- Ampie zone per l'etichettatura e l'identificazione.
- Per l'assemblaggio su guide 35x7,5 e 35x15 secondo la norma DIN EN60715.
- Le ridotte dimensioni dei supporti consentono di massimizzare il numero delle connessioni all'interno del quadro di controllo.
- Gli inserti maschio/femmina sono uniti tramite un sistema rapido di aggancio costituito da 2 leve.
- Completamente compatibile: il supporto consente di montare altri inserti, aventi le stesse grandezze, non prodotti da Molex.
- Gli inserti possono essere assemblati anche con perni di codifica maschio, cod. 7000.6875.0/7000.6875.3 (Vedere pag. 16.02)

Application: For all inserts, size:
 Applicazioni: Per tutti gli inserti, grandezze:

- 6B «44x27»
- 10B «57x27»
- 16B «77x27»
- 24B «104x27»

For inserts series: S-D, S-DD, S-E, S-EC, S-EST, S-EE, S-EEE, S-EHV, S-ES, S-EP, S-ESHV, S-HSB, S-K, S-M
 Per inserti serie:

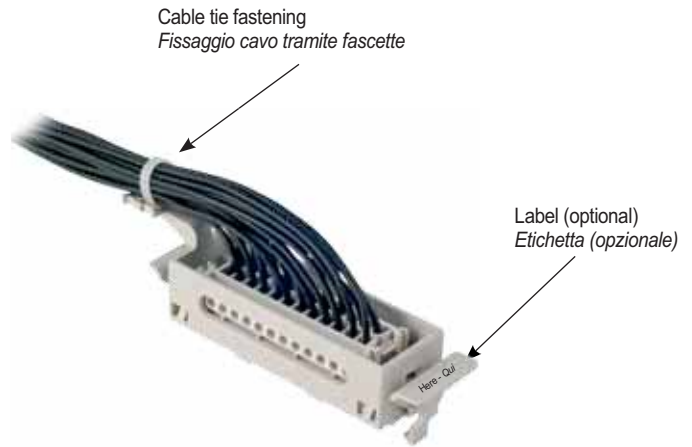
Material - Materiale: Polycarbonate - Policarbonato

Color - Colore: Grey - Grigio RAL 7044

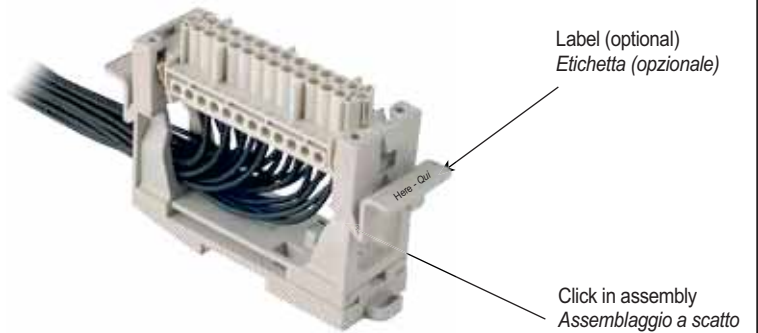
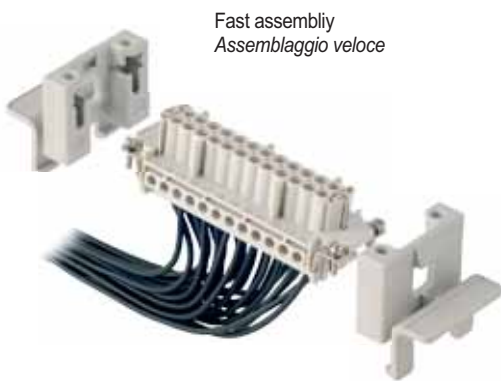
Flammability - Autoestingenza: UL-94 V0



Top support assembly
Assemblaggio del supporto superiore


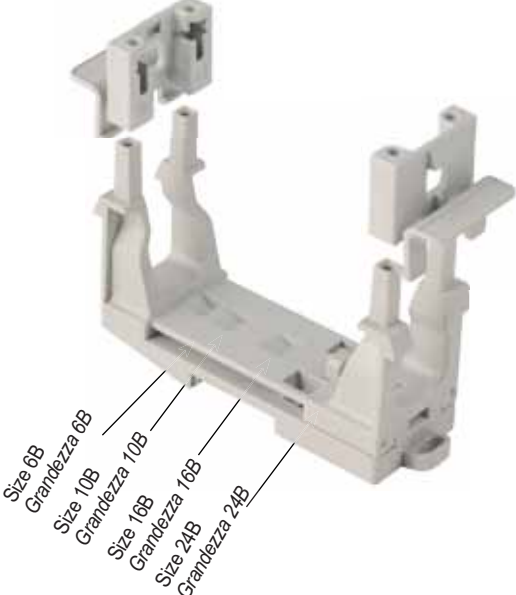



Base support assembly
Assemblaggio del supporto inferiore



Complete set assembly
Assemblaggio del supporto completo

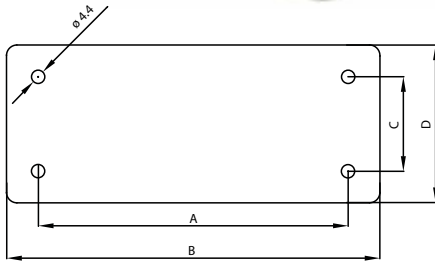


<p>Top support <i>Supporto superiore</i></p>	<p>Description <i>Descrizione</i></p>	<p>Part No. <i>Codice</i></p>
	<p>Top support for inserts size 6B «44x27» <i>Supporto superiore per inserti grandezza 6B«44x27»</i></p> <p>Top support for inserts size 10B «57x27» <i>Supporto superiore per inserti grandezza 10B«57x27»</i></p> <p>Top support for inserts size 16B «77x27» <i>Supporto superiore per inserti grandezza 16B«77x27»</i></p> <p>Top support for inserts size 24B «104x27» <i>Supporto superiore per inserti grandezza 24B«104x27»</i></p> <p>Removal tool for inserts (see section 60) <i>Utensile estrattore per inserti (vedere sezione 60)</i></p>	<p>7006.7000.0</p> <p>7010.7000.0</p> <p>7016.7000.0</p> <p>7024.7000.0</p> <p>8500.7912.0</p>
<p>Base support <i>Supporto inferiore</i></p>	<p>Base support plate for inserts size 6B, 10B, 16B, 24B <i>Supporto inferiore per inserti grandezze 6B, 10B, 16B, 24B</i></p>	<p>7000.7000.0</p>
	<p>Complete support composed of 1 top support and 1 base support. <i>Supporto completo composto da 1 supporto superiore e 1 inferiore.</i></p>	
	<p>Complete set for 6B «44x27» inserts <i>Kit completo per inserti grandezza 6B«44x27»</i></p> <p>Complete set for 10B «57x27» inserts <i>Kit completo per inserti grandezza 10B«57x27»</i></p> <p>Complete set for 16B «77x27» inserts <i>Kit completo per inserti grandezza 16B«77x27»</i></p> <p>Complete set for 24B «104x27» inserts <i>Kit completo per inserti grandezza 24B«104x27»</i></p> <p>For inserts / <i>Per inserti</i> Series: S-D, S-DD, S-E, S-EP, S-EE, S-EHV, S-ESHV, S-HSB, S-K</p>	<p>7006.7009.0</p> <p>7010.7009.0</p> <p>7016.7009.0</p> <p>7024.7009.0</p>

Covers with gasket for bulkhead housings
Coperture con guarnizione per custodie da incasso

Size
Grandezza

Part No.
Codice



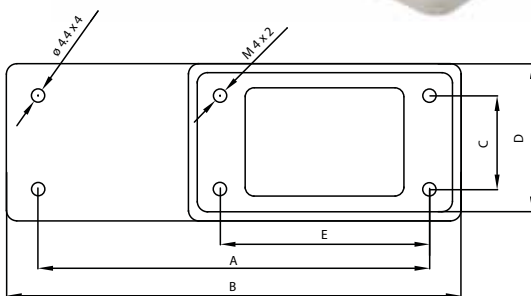
The covers allow to close the cut out for bulkhead housing on panel if not used.
Permettono di chiudere la foratura del pannello quando non vengono assemblate le custodie da incasso.

Size Grandezza	A	B	C	D
6B	70	90,5	32	52
10B	83	103	32	52
16B	103	123,5	32	52
24B	130	150,6	32	52



For bulkhead housing size

Per custodie da incasso grandezza



They allow the use of bulkhead housing with smaller size
Permettono l'uso di custodie da incasso di grandezza inferiore rispetto alla foratura del pannello.

6B «44x27»

7000.7054.0

10B «57x27»

7000.7055.0

16B «77x27»

7000.7056.0

Closure size Grandezza delle coperture	Bulkhead housings Custodie da incasso	A	B	C	D	E
24B «104x27»	6B «44x27»	130	150	32	52	70
24B «104x27»	10B «57x27»	130	150	32	52	83
24B «104x27»	16B «77x27»	130	150	32	52	103

- Material: Thermoplastic material grey RAL 7044 with gasket
Materiale: Materiale termoplastico grigio RAL 7044 con guarnizione