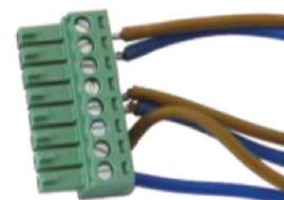


Numery katalogowe dla KBR 42L

Prąd wtórny		5 A		1 A	
Prąd pierwotny [A]	Moc [VA]	Klasa dokładności		Klasa dokładności	
		1	0.5	1	0.5
		Nr art.	Nr art.	Nr art.	Nr art.
250	2,5			42L-0001	
300	2,5	42L-5001		42L-0002	
400	2,5				42L-0003
	5	42L-5002		42L-0004	
500	2,5				42L-0005
	5	42L-5003		42L-0006	
600	2,5		42L-5004		42L-0007*
	5	42L-5005		42L-0008	
750	2,5		42L-5006*		42L-0009*
	5	42L-5007		42L-0010	
800	2,5		42L-5008*		42L-0011*
	5	42L-5009		42L-0012	
1000	2,5		42L-5010*		42L-0013*
	5	42L-5011		42L-0014*	

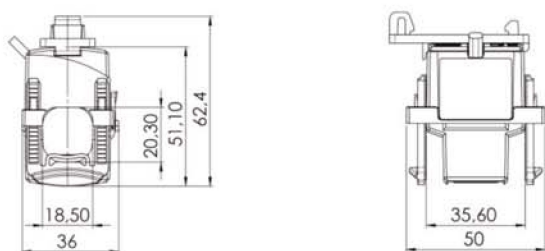


Numery katalogowe dla KBR 44

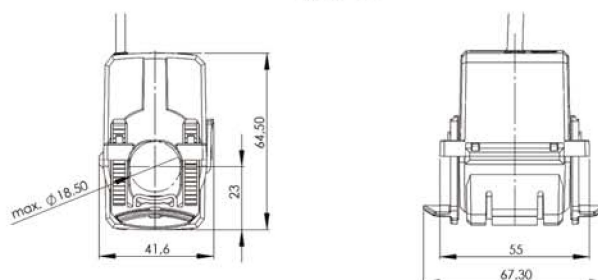
Prąd wtórny		5 A		1 A		Wyjście		0...333 mV AC		4...20 mA DC	
Prąd pierwotny [A]	Moc [VA]	Klasa dokładności		Klasa dokładności		Prąd pierwotny [A]	Klasa dokładności		Klasa dokładności		
		1		1			1		1		
		Nr art.		Nr art.			Nr art.		Nr art.		
250	1,5	44-5001				250	44-1001		44-2001		
	2,5			44-0001			44-1001		44-2001		
300	2,5	44-5006		44-0006		300	44-1006		44-2006		
400	5	44-5011		44-0011		400	44-1011		44-2011		
500	5	44-5016		44-0016		500	44-1016		44-2016		
600	5	44-5021		44-0021		600	44-1021		44-2021		
750	5	44-5026		44-0026		750	44-1026		44-2026		
800	5	44-5031		44-0031		800	44-1031		44-2031		
1000	5	44-5036		44-0036		1000	44-1036		44-2036		

Rysunki wymiarowe:

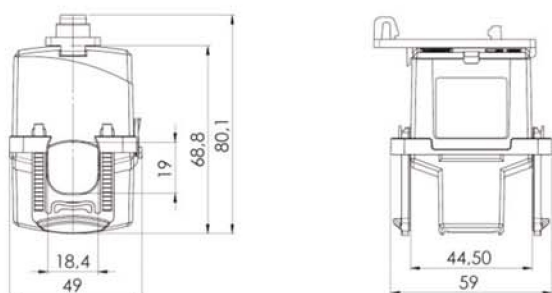
KBR 18S



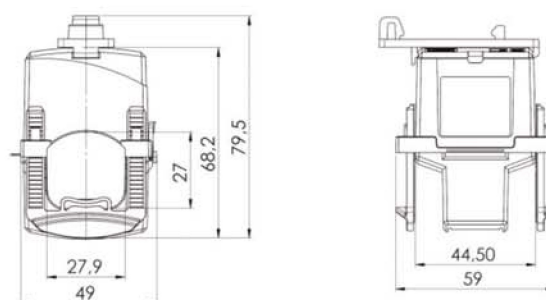
KBR 18



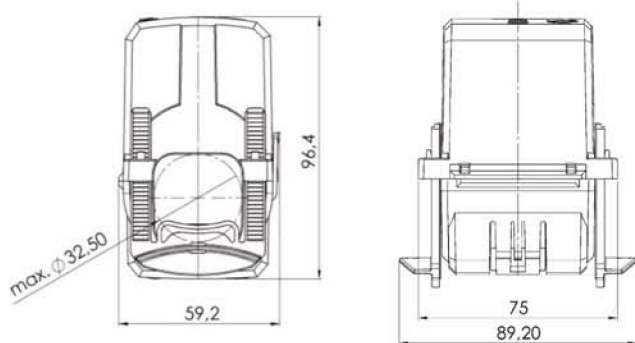
KBR 18L



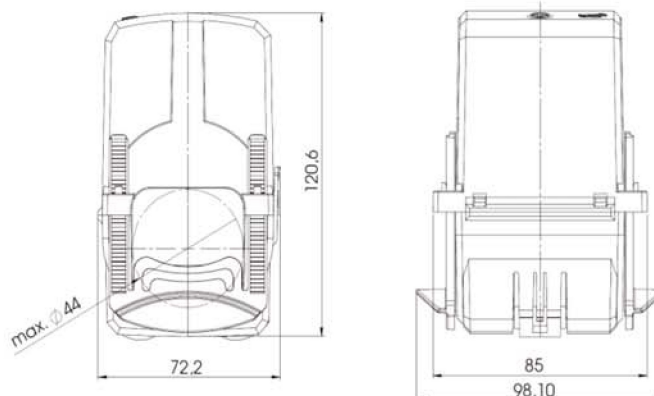
KBR 28



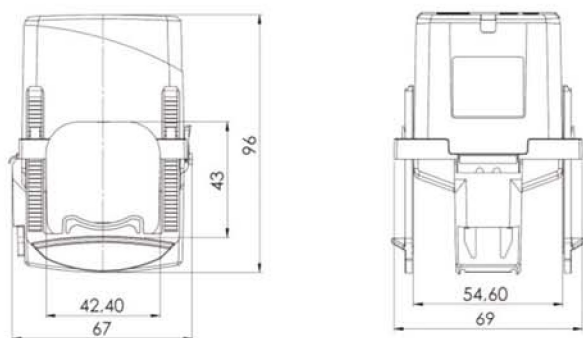
KBR 32



KBR 44



KBR 42



KBR 42L

