

Koncentrator impulsów

EPC-12

NEW



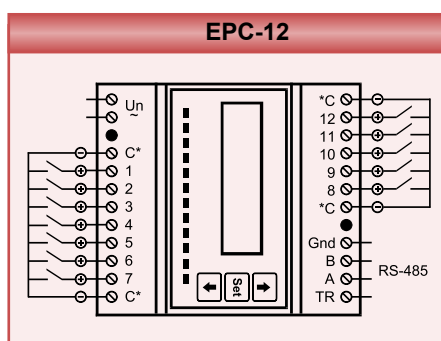
Ogólnie

- Zbieranie impulsów z mierników energii, wody i gazu
- 12 różnych wejść
- Określenie 8 różnych taryf dla każdego miernika
- Właściwość DST (zachowanie czasu letniego)
- Komunikacja RS-485

SPECYFIKACJE

	EPC-12
OBUDOWA	
Wymiary	DIN 4 (PK27)
Klasa ochrony	IP40
Waga	456,4 gr.
Wyświetlacz	LCD z podświetleniem, 2x12
IMPULSY	
Minimalna szerokość impulsu	10ms
Minimalny czas między impulsami	30ms
Minimalny okres impulsu	60ms
Maksymalna częstotliwość impulsu	16Hz
Maksymalna rezystancja styku	800 ohm
Napięcie impulsu	10 V
Krawędź wyzwalania	Rosnąco i kontrola szerokości impulsu
Pojemność całkowita licznika	34359738368
ZASILANIE	
Napięcie pracy	190-260V AC
Pobór mocy	< 5 VA
Częstotliwość pracy	45-65 Hz
STANDARDY	
Standardy bezpieczeństwa	EN 61010-1
Klasa ochrony zacisków	IP 00
WARUNKI OTOCZENIA	
Temperatura otoczenia	-25 / +55°C
Temperatura magazynowania	-25 / +70°C
Wilgotność	95%
POŁĄCZENIA	
Montaż	montaż na szynie TH35
Typ połączeń	Zaciski śrubowe
Grubość kabla do podłączenia napięcia	2,5mm ²
Grubość przewodu do podłączenia imp.	1,5mm ²
Grubość kabla dla RS-485	kabel 5 kategorii
KOMUNIKACJA	
Interfejs komunikacyjny / protokół	MODBUS RTU (RS-485)
Parzystość	Brak, nieparzyste, parzyste
Adres	1-247
Prędkość transmisji	2400-38400 bps
Mak długość komunikacji	1200m

Schemat połączeniowy



Wymiary

