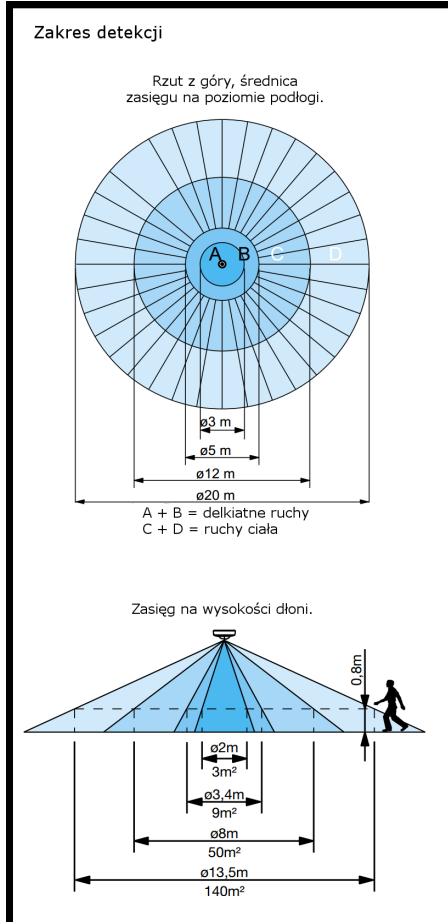


Czujnik obecności Slave o kącie detekcji 360° dla wewnętrznych systemów sterowania oświetleniem.

- 41-702 – montaż podtynkowy
- 41-703 – montaż natynkowy
- Możliwość podłączenia do 10 czujników typu Slave do jednego czujnika Master
- Duża powierzchnia detekcji: 140m²
- Ustawienia czułości detekcji na obudowie czujnika
- Klasa ochrony IP54



Dane Techniczne



Wejście

Napięcie zasilania 230V AC ± 10% 50Hz
Pobór mocy 0,2 W

Wyjście

Styki NO, μ 10A, 230V AC

Maksymalne obciążenie

Lampy żarzeniowe 2.300W
Lampy fluorescencyjne 1.200VA
Lampy halogenowe 230V 2.300W
Pojemność kompensująca 140 μ F
Prąd szczytowy 165A/20ms

Parametry

Natężenie oświetlenia 20-1,000 lux
Opóźnienie wyłączenia Pulsacyjne, 2-60 min.
Kąt detekcji 360°
Powierzchnia detekcji – przemieszczenie 140 m²
Powierzchnia detekcji – małe ruchy 9 m²
Wysokość montażu 2 – 3,4 m
Czułość 4 ustawienia
Klasa ochrony IP 54
Średnica kabla maks. \varnothing 14 mm
3 szt. 5 x 2.5 mm²
Kolor obudowy RAL9010 (Biały)
Temperatura pracy -5° C...+50° C

Czujnik obecności 41-702 Slave został zaprojektowany do montażu podtynkowego. Jest przeznaczony do połączenia z czujnikiem Master 41-700.

Czujnik obecności 41-703 Slave został zaprojektowany do montażu natynkowego. Jest przeznaczony do połączenia z czujnikiem Master 41-701.

Czujniki Slave potrafią wykrywać obecność na obszarze 9m².

**Kontakt z handlowcem:
61 849 80 17**

