

GAMVED

CAPTRON

series 10

rewolucja w technologii HMI



PL

IO-Link

EHEDG

CS US

PRZENIEŚ SWOJĄ PRODUKCJĘ NA WYŻSZY POZIOM

Produkcja jest dzisiaj procesem bardzo szybkim i nie pozostawia czasu na błędy: producenci są zmuszeni zadbać o to, aby utrzymać wskaźniki awarii maszyn na jak najniższym poziomie. Muszą więc polegać na niezawodnym, bezbłędnym działaniu zamontowanych podzespołów – a to wszystko przy w miarę możliwości łatwej, intuicyjnej, a przede wszystkim ergonomicznej obsłudze. Ma to znaczenie, ponieważ nawet w przypadku Przemysłu 4.0 najważniejszy jest człowiek stojący za maszyną.

Oferujemy wsparcie w odniesieniu do wszystkich tych wyzwań: jako nowy standard dla rozwiązań Human Machine Interface (HMI) nasze przyciski pojemnościowe oferują maksymalną elastyczność. Można je indywidualnie konfigurować (również za pośrednictwem IO-Link) i bezproblemowo integrować w dostępnej architekturze systemów. Nasza technologia została zaprojektowana do wymagających zastosowań przemysłowych i może być obsługiwana również w rękawicach roboczych – dzięki czemu przycisk ułatwia specjalistom pracę w każdej sytuacji.



PRZEŁĄCZ SIĘ NA SOLIDNĄ TECHNOLOGIĘ BUDOWLANA

Nie ma znaczenia, czy chodzi o sterowanie drzwiami, czy też obsługę wind, instalacji i automatów: przyciski stosowane w technice instalacyjnej budynków muszą wytrzymać codziennie wiele naciśnień oraz są narażone na wysokie obciążenia. Ponadto, zwłaszcza ze względu na ograniczanie rozprzestrzenienia się wirusów, muszą spełniać wymogi odpowiednich koncepcji higieny: pożądane są materiały, które ograniczają ryzyko przeniesienia i wytrzymują nawet intensywne czyszczenie.

Takie codzienne wymagania w zakresie techniki instalacyjnej budynków spełnia właśnie CANEO series10 firmy CAPTRON. Przyciski uzupełniają w płynny sposób istniejące systemy HMI, a dzięki pojemnościowej zasadzie działania zapewniają nadzwyczaj długi okres żywotności, wynoszący ponad sto milionów cykli przełączania. Ich wykonanie ze stali nierdzewnej oznacza wysoką trwałość w codziennym użytkowaniu. Specjalną powierzchnię można łatwo wyczyścić, a ponadto redukuje ona rozprzestrzenianie się wirusów.



MAKSYMALNY POZIOM HIGIENY W PRZEMYSLE ARTYKUŁÓW SPOŻYWCZYCH I NAPOJÓW

Szczególnie wysokie wymagania pod względem higieny obowiązują w przemyśle artykułów spożywczych i napojów. Przedsiębiorstwa muszą spełniać surowe wymogi prawne, aby zagwarantować bezpieczeństwo konsumentom. Niezbędne są tutaj komponenty, które umożliwiają nieskomplikowane czyszczenie, a przy tym pomagają w spełnianiu obowiązujących standardów branżowych.

Tu właśnie wkraczają do akcji przyciski CANEO series10 w wersji z wysokiej jakości stali nierdzewnej oraz o zaokrąglonym kształcie. Posiadają one specjalne uszczelnienie na cały okres żywotności, które zapobiega przesiąkaniu oraz osadzeniu się środków czyszczących, pozostałości artykułów żywnościowych lub też wirusów. Higiena ma w przypadku naszego rozwiązania najwyższy priorytet, który oznacza również certyfikację zgodnie z EHEDG – dzięki czemu przyciski te stanowią pionierski przykład w tej branży.



ELASTYCZNE UŻYTKOWANIE Z LUB BEZ IO-LINK

Io-Link stanowi znaczące wsparcie rozwoju w Przemysle 4.0: w ten sposób technologia rewolucjonizuje komunikację na poziomie zastosowań lokalnych i usprawnia dzięki pełnemu zakresowi przetwarzania danych różne funkcje maszyn. IO-Link ma niezbędny potencjał, aby stale zwiększać opłacalność ekonomiczną oraz wydajność przedsiębiorstw.

Dlatego też CAPTRON stawia na tę przyszłościową technologię. Wszystkie produkty z serii CANEO series10 są wyposażone fabrycznie w funkcjonalność IO-Link. W zależności od potrzeb użytkowników zajmujemy się konfiguracją wstępną bez zwiększania kosztów.



Użytkownik nie musi już więc przeprowadzać konfiguracji na miejscu – ale jest to nadal możliwe zgodnie z własnym wyborem (za pośrednictwem IO-Link Master).

Aby zapewnić maksymalną elastyczność, wszystkich przycisków można używać również bez IO-Link: diodami można sterować w zależności od konfiguracji za pomocą wejść. Wyjścia są zgodne ze standardami przemysłowymi (PNP, NPN, Push-Pull). Na zamówienie udostępniamy IO-Link Master do przeprogramowania za pośrednictwem złącza USB (niezbędny komputer).

INTERFEJS HMI JESZCZE NIGDY NIE WYGLĄDAŁ LEPIEJ

Nowy standard HMI przycisków pojemnościowych łączy w sobie innowacyjne wzornictwo wraz z możliwością dowolnego konfigurowania wszystkich parametrów funkcji za pośrednictwem IO-Link – czy chodzi o czułość przycisku, rodzaj uruchamiania, minimalny czas potwierdzenia lub też jeden z pasujących 16 milionów kolorów podświetlenia.

Dzięki temu CANEO series10 umożliwia elastyczną integrację z otoczeniem sieciowym, a także oferuje wiele zalet w przypadku wszystkich zastosowań HMI w najróżniejszych obszarach zastosowań: od automatyzacji przemysłowej i budowy maszyn, poprzez robotykę aż po technikę instalacyjną budynków. Seria produktów CANEO jest dostępna w trzech wariantach:

jako CANEO series10 Standard, CANEO series10 Stainless Steel oraz CANEO series10 Hygienic.

ZALETY SERII PRODUKTÓW CANEO SERIES10

OGRANICZA ILOŚĆ CZĘŚCI I ZMÓWIENI MAGAZYNOWYCH DO NIEOGRANICZONEJ LICZBY ZASTOSOWAŃ

Dank ihrer individuellen Konfigurierbarkeit ist die CANEO series10 vielseitig einsetzbar – auch für spezielle Anwendungen. Sie können sich also die aufwändige Bestellung verschiedener Einzelteile sparen, wodurch Sie Ihre Lagerhaltung und Ausgaben reduzieren.

BEZPIECZNY, JAK RÓWNIEŻ ZOPTYMALIZOWANY POD WZGLĘDEM PROCESÓW I KOSZTÓW PRZEBIEGU SPOSÓB EKSPLOATACJI

Technologia Sensor Fusion zapewnia wodoodporność CANEO series10, tzn. redukuje błędne wyzwania w następstwie oddziaływania wody w postaci rozprysków lub też wody używanej do czyszczenia. Można ustawić trzy stopnie odporności na wodę:

- Basic: aktywacja np. przez lekkie opady lub krople wody jest mało prawdopodobna.
- Enhanced: aktywacja przez strumień wody lub myjkę ciśnieniową jest mało prawdopodobna. Brak ograniczenia obsługi, aktywacja przez wodę możliwa w przypadku złych warunków oświetlenia.
- Ultimate: bardzo ograniczone prawdopodobieństwo aktywacji przez strumień wody lub myjkę ciśnieniową. Możliwe ograniczenie obsługi w przypadku złych warunków oświetlenia.

Dzięki temu CANEO series10 zapewnia nie tylko niezawodną, lecz również zoptymalizowaną pod względem procesu i kosztów eksploatację.

Po więcej informacji zapraszamy na stronę series10.captron.pl

OSZCZĘDZA CZAS I KOSZTY W PRZYPADKU KONSERWACJI I WYMIANY

Przyciski CANEO series10 są wytrzymałe i niezwykle trwałe dzięki technologii pojemnościowej, która przełącza w reakcji na dotyk i umożliwia ponad 100 mln cykli przełączania, oraz całkowicie zatopionej elektronice, dzięki czemu do obudowy nie może przedostać się pył i zanieczyszczenia. Wpływa to na oszczędność czasu i kosztów w przypadku konserwacji i wymiany.

SYMBOL NA POWIERZCHNI DOTYKOWEJ DOSTOSOWANY INDYWIDUALNIE DO SPECYFICZNEGO ZASTOSOWANIA

Innowacyjna koncepcja podświetlenia, obejmująca 16 milionów kolorów oraz opcja wyboru dowolnego symbolu i piktogramu oferują liczne możliwości dostosowania wskaźników wyświetlacza CANEO series10 do indywidualnych potrzeb.

ELASTYCZNA INTEGRACJA W KAŻDEJ STOSOWANEJ ARCHITEKTURZE SYSTEMU

Przyciski CANEO series10 umożliwiają elastyczną integrację z sieciowym środowiskiem Przemysłu 4.0. Oferują one decydujące zalety w przypadku wszystkich zastosowań HMI, niezależnie od tego, czy chodzi o automatyzację przemysłową, budowę maszyn, robotykę, czy też technikę instalacyjną budynków.

Przyciskami można sterować również bez IO-Link za pośrednictwem różnych interfejsów (PNP, NPN, Push-Pull) i mogą one działać zarówno jako wskaźniki statusu, jak również jako przyciski czujnikowe – SENSORswitch.

ZINTEGROWANA INTELIGENTNA FUNKCJA AUTODIAGNOZOWANIA

CANEO series10 oferują funkcję autodiagnozowania. Umożliwia ona nowe, profilaktyczne koncepcje naprawy i konserwacji, zwiększając w ten sposób wydajność produkcji posiadanych maszyn.

SERIES10 STANDARD

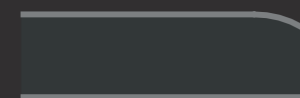


WIDOCZNOŚĆ STANU PRZEŁĄCZENIA W ZAKRESIE 360° ZAPEWNIĄ UŻYTKOWNIKOWI OPTIMALNE INFORMACJE

Cztery boczne punkty świetlne zapewniają doskonale optyczne rozpoznawanie stanu przełączenia przycisków CANEO series10 Standard.



SERIES10 STAINLESS STEEL

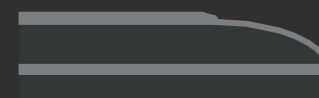


OBUDOWA ZE STALI NIERDZEWNEJ ZAPEWNIĄ MAKSYMALNĄ TRWAŁOŚĆ

Czujnika nie można zniszczyć nawet mocnymi uderzeniami, ponieważ jest on całkowicie zatopiony w specjalnej żywicy.

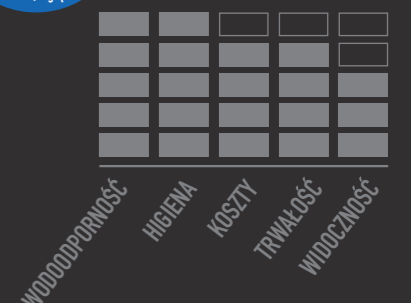


SERIES10 HYGIENE



JAKO PIERWSZY CZUJNIK Z CERTYFIKATEM EHEDG SPEŁNIA NAJWYŻSZE STANDARDY HIGIENICZNE

CANEO series10 Hygienic to pierwszy czujnik z certyfikatem EHEDG. Ponadto jest on zgodny z wymogami FDA. Dzięki temu czujnik nadaje się doskonale do wszystkich branż o wysokich wymaganiach w odniesieniu do czyszczenia zgodnego z zasadami higieny, takich jak przemysł artykułów spożywczych i napojów oraz medyczny i farmaceutyczny.



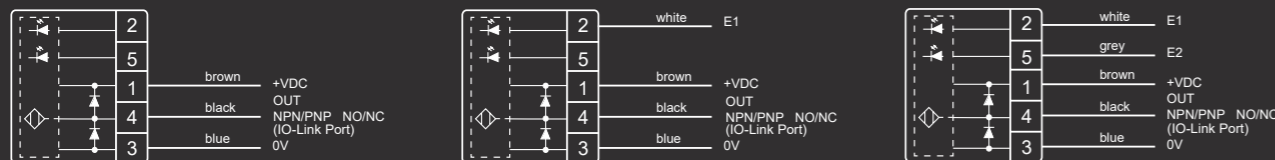
DANE TECHNICZNE PRZY 24 V I 20°C

Napięcie robocze	DC 24 V (8,4 – 32 V)
Prąd obciążenia	Maks. 200 mA
Wyjście	PNP-NO, PNP-NC, NPN-NO, NPN-NC
Interfejs komunikacyjny	Specyfikacja OK-Link V1.1
Napięcie sterujące E1/E2	wł. 80% UV+ wył. 0 – 20% UV+
Czas trwania impulsu wyjściowego	Możliwość regulacji
Zabezpieczenie przed zamianą biegunów	Ochrona wszystkich przewodów
Zabezpieczenie przed zwarcieniem	Zabezpieczenie przed zwarcieniem i przeciążeniem
Spadek napięcia	Maks. 5 V przy 200 mA
Pobór prądu przy 24 V	Maks. 40 mA
Temperatura pracy	-30°C (-22°F) – +65°C (149°F)
Stopień ochrony IP	Przód IP69K
Stopień ochrony IK	IK08
Rodzaj uruchamiania	Pojemnościowe
Siła uruchamiająca	Siła uruchamiająca nie jest wymagana
Normy	DIN EN 61010 / DIN EN 60947-5-1
Materiał obudowy	PC przezroczysty / TPU czarny / stal nierdzewna 1.4404

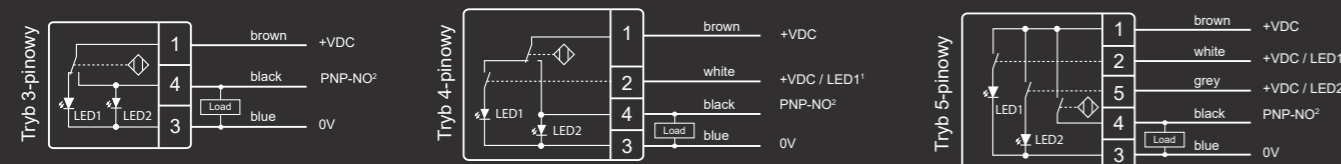
PRZYPORZĄDKOWANIE WTYCZKI



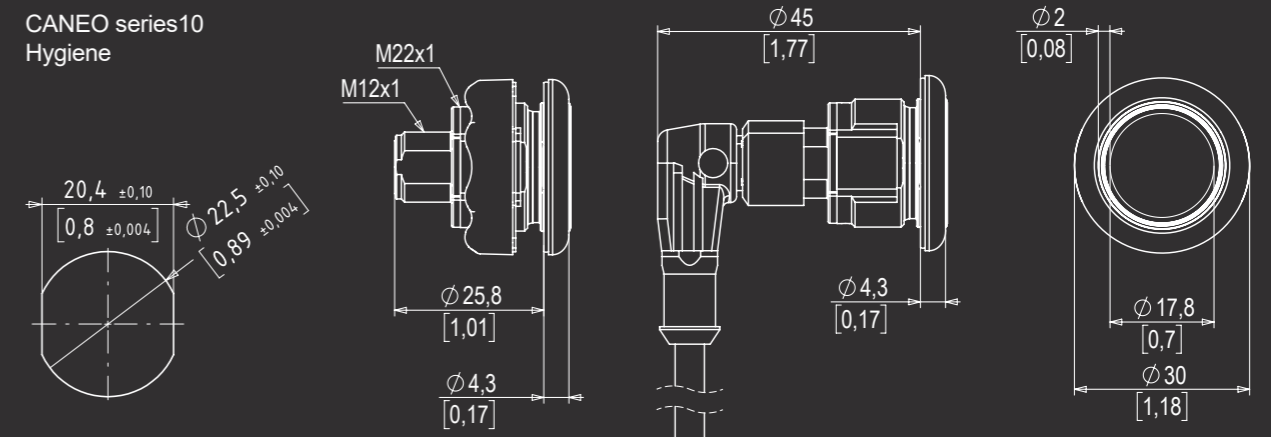
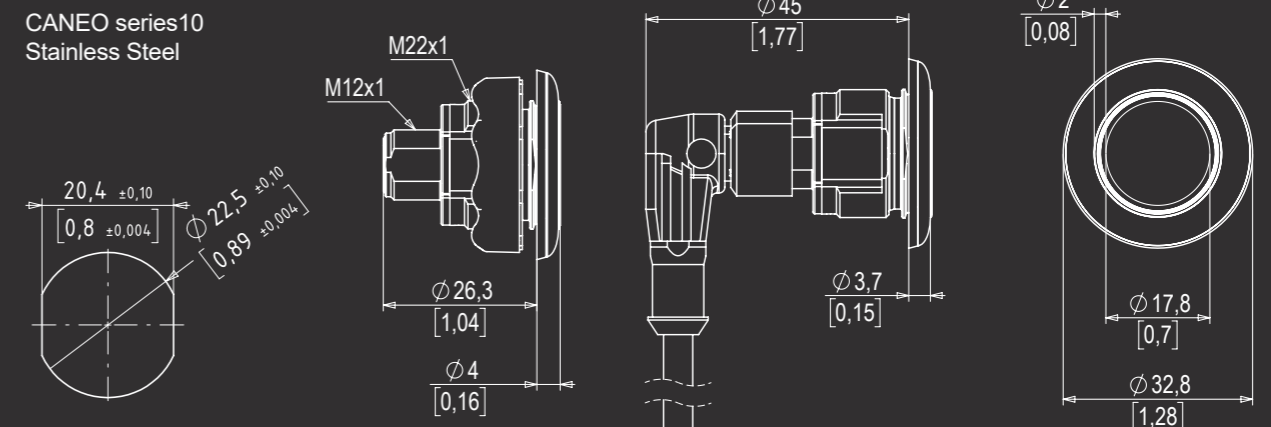
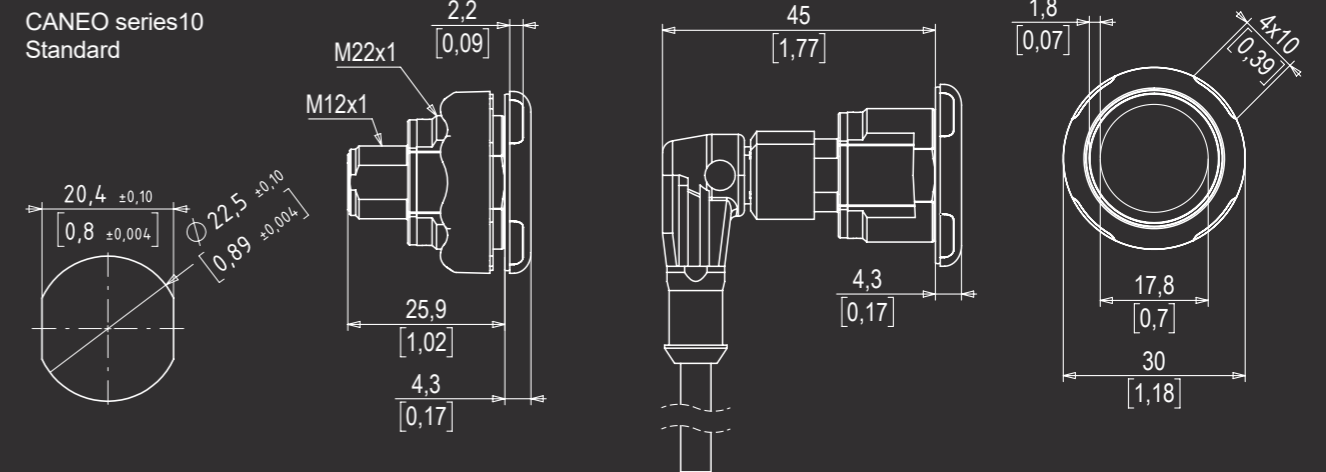
PROGRAMOWALNE OPCJE POŁĄCZEŃ



KLASYCZNY TRYB 2 DIOD LED DO EKSPLOATACJI BEZ IO-LINK



RYSUNKI WYMIAROWE



¹ Na zamówienie sterowanie diodami możliwe za pomocą V0

² Kolejne wyjścia dostępne na zamówienie lub na stronie series10.captron.pl

Wszystkie wymiary podano w mm. Wymiary w jednostkach imperialnych podano w nawiasach kwadratowych. Kabel przylączeniowy M12 dostępny jako wyposażenie dodatkowe.



ZAPYTAJ
TERAZ

Poznaj CANEO series4x,
większego brata CANEO
series10 o większej powierzchni
dotykowej oraz jeszcze
większych możliwościach.

HQ / Sales Germany
CAPTRON Electronic GmbH

Johann-G.-Gutenberg-Str. 7
D - 82140 Olching
Fon: +49 8142 - 44 88 - 160
sales@captron.com

www.captron.pl

